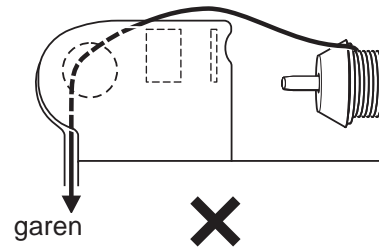
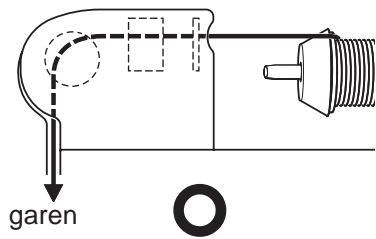


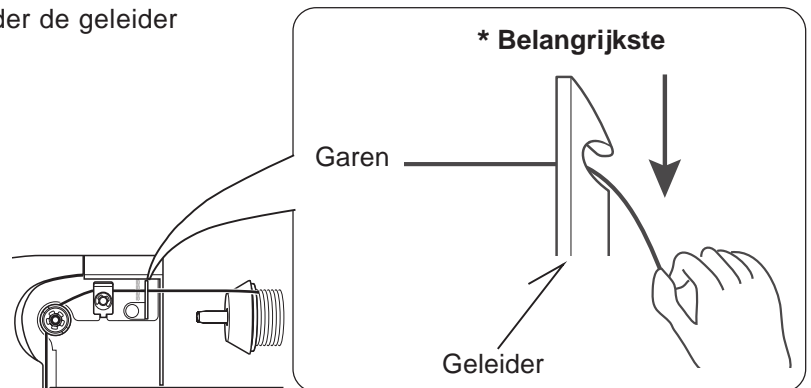
Tips voor inrijgen van de bovendraad



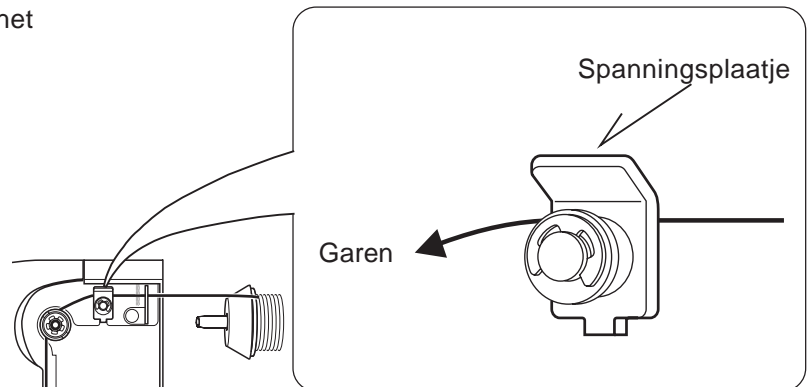
Als de machine niet naait of als er een waarschuwingsbericht op uw computerscherm komt tijdens borduren dat de bovendraad gebroken is, maar de draad is in werkelijkheid niet gebroken, controleer dan of de machine goed is ingeregend onder de half-doorzichtige afdekkap -volg daarbij onderstaande stappen.

NB: De afbeeldingen zijn zonder de doorzichtige afdekkap voor een beter overzicht.

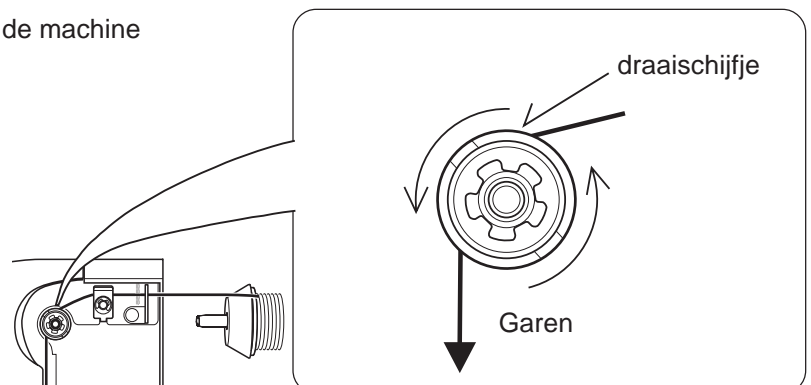
STAP 1. Controleer of de bovendraad goed onder de geleider getrokken is.



STAP 2. Controleer of de bovendraad goed in het spanningsplaatje getrokken is.



STAP 3. Controleer of het draaischijfje draait als de machine naait / borduurt.



STAP 4. Na controle van stap 1 t/m 3, controleer nogmaals door de draad met beide handen te trekken zoals afgebeeld.

